

# **Journées bibliopat**

**17 et 18 novembre 2022**

## **Le réemploi des matériaux d'exposition**

**Marion Chaigne**

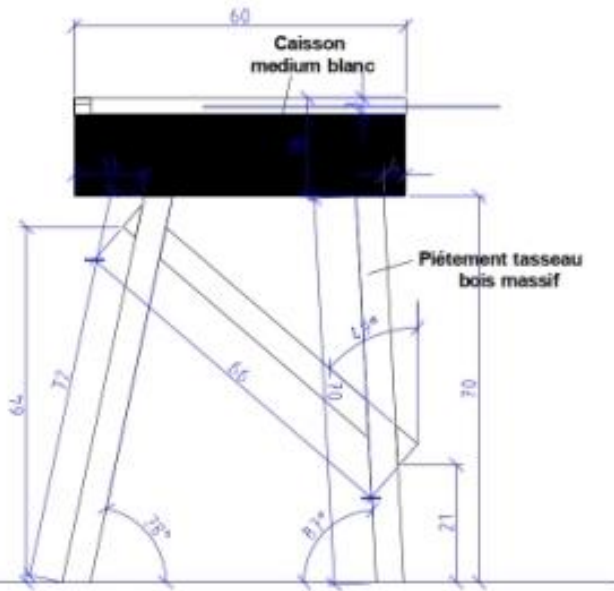
[marion.chaigne@mairie-nantes.fr](mailto:marion.chaigne@mairie-nantes.fr)

# La parole est à Péret – été 2021

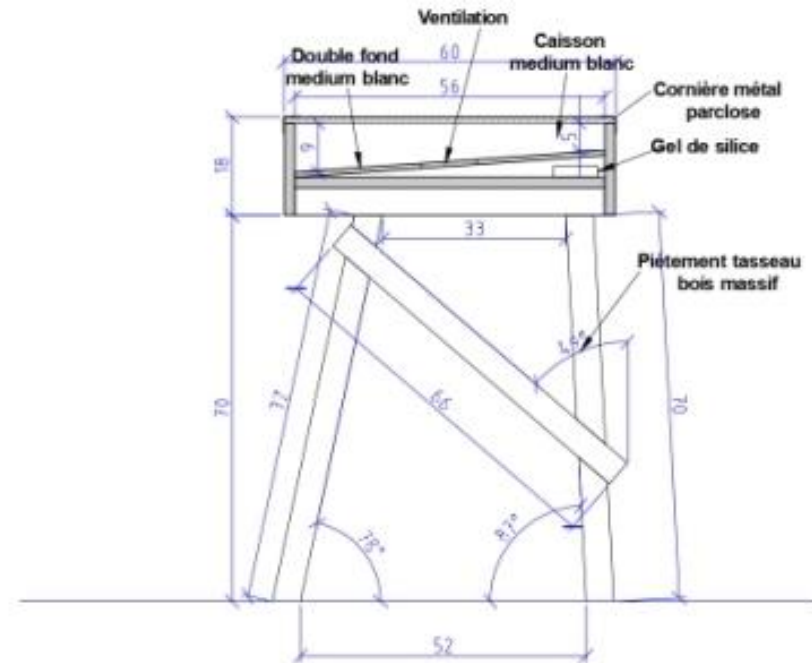




Exposition *La parole est à Péret*  
2020  
33 vitrines  
5 formats différents



CÔTE



COUPE

# La parole est à Péret – été 2021



pattes de moussou  
ET  
LE DAUPHIN  
de mousbiquare

COMTE  
BRATON



Chaufferie mélancolique  
A Théodore Fraenkel

Je rêve à toutes les étoiles  
et elles en font autant  
Il n'y a pas de temps à perdre  
tout cela va éclater  
Nous sommes perdus  
nous sommes perdus  
Soupirer ou regarder  
pas du tout je ne rêve plus et je m'en vais  
Nous ne sommes pas perdus

Le Peintre du Théâtristique  
1881

# *Hélène et René Guy Cadou, poètes – hiver 2022*



# Julien Gracq, *L'oeil géographique* – été 2022



Espagne & Portugal



# *Julien Gracq, L'oeil géographique – été 2022*



Small white label below the first photograph.



Small white label below the second photograph.



Small white label below the third photograph.

# *Hélène et René Guy Cadou, poètes – hiver 2022*







**Merci de votre attention !**

Marion Chaigne  
[marion.chaigne@mairie-nantes.fr](mailto:marion.chaigne@mairie-nantes.fr)